

Poids à poignée en acier inoxydable

Tests simplifiés et meilleure prise en main



Meilleure stabilité à long terme

Tous les poids haut de gamme et polis, à poignée en acier inoxydable, sont forgés et non moulés. Le forgeage garantit une porosité fermée, l'absence de résidus de sable issus du moulage et une parfaite résistance à la corrosion. En bref, ces poids polis offrent une excellente stabilité pendant toute leur durée de vie.



Protection dans une mallette

Pour garder cette surface polie pendant toute leur durée de vie, tous les poids sont fournis dans des mallettes en aluminium, robustes, empilables et verrouillables. Des gants en nylon sont également inclus pour une manipulation professionnelle conforme aux exigences de propreté.



Conçu pour les environnements les plus exigeants

Ces poids robustes, soudés et à la surface passivée, traitée par billage, sont conçus pour une utilisation intensive dans des conditions environnementales difficiles. Un traitement de passivation de l'acier inoxydable garantit une résistance à la corrosion sur le long terme, grâce à la suppression de sa réactivité chimique.



Traçabilité par numéro de série

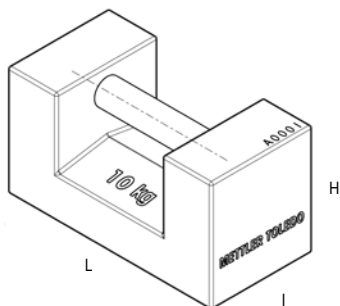
Un numéro de série unique appliqué au laser assure une parfaite traçabilité et permet aux clients de suivre les numéros de série et d'associer des poids à un équipement de pesage. Sur demande, les valeurs de masses classiques sont indiquées sur les certificats émis dans le cadre de la norme ISO17025.



Poids en acier inoxydable forgé pour tester les balances

Les poids METTLER TOLEDO à poignée en acier inoxydable sont disponibles à des valeurs nominales de 1, 2, 5, 10 et 20 kg et sont conformes aux seuils d'erreur maximum autorisés pour les classes OIML F1 et M1. Le matériau de conception, les conditions de surface, la densité et le magnétisme respectent les mêmes exigences que des poids à bouton classiques, et la forme rectangulaire permet un empilage en toute sécurité. Ces poids sont parfaitement adaptés aux applications de lavage et à l'utilisation en salle blanche, pour tous les secteurs industriels.

Poids en acier inoxydable haut de gamme



Caractéristiques techniques

Tolérance	Incertitude classe F ₁ (selon la norme OIML R111-1:2004)
Matériau	Acier inoxydable forgé
Densité ρ	7900 kg/m ³ ± 140 kg/m ³
Susceptibilité χ	< 0,2
Polarisation $\mu_0 M$	< 25 μ T
Surface	Finition ultra brillante
Cavité d'ajustement	Selon OIML, type 1 (obturateur vissé, acier inoxydable)

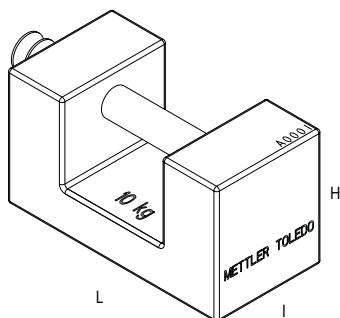
Poids à poignée en acier inoxydable, surface polie ultra brillante

Fournis dans une mallette en aluminium avec des gants en nylon

N° de commande*	Valeur nominale (kg)	EMT ($\pm \delta m$ en mg)	Largeur (mm)	Longueur (mm)	Hauteur (mm)
11125424	1 kg	± 5 mg	47	94	47
11125425	2 kg	± 10 mg	58	112	60
11125426	5 kg	± 25 mg	76	150	80
11125427	10 kg	± 50 mg	95	191	103
11125428	20 kg	± 100 mg	116	230	129

* Veuillez contacter votre distributeur local pour les numéros de commande ainsi que le certificat d'étalonnage.

Poids en acier inoxydable standard



Caractéristiques techniques

Tolérance MPE	OIML classe M1 (selon la norme OIML R111-1:2004)
Matériau	Acier inoxydable, soudé
Densité ρ	7900 kg/m ³ ± 140 kg/m ³
Susceptibilité χ	< 0.8
Polarisation $\mu_0 M$	< 250 μ T
Surface	Passivé, traité par billage
Cavité d'ajustement	Selon la norme OIML, Type 1 (obturateur, aluminium)

Poids à poignée en acier inoxydable, traités par billage, passivés

Livrés dans une boîte en carton

N° de commande*	Valeur nominale (kg)	EMT OIML cl. M1 ($\pm \delta m$)	Largeur (mm)	Longueur (mm)	Hauteur (mm)
30013625	1 kg	± 50 mg	45	94	46
30013626	2 kg	± 100 mg	58	114	58
30006805	5 kg	± 250 mg	80	150	78
30006806	10 kg	± 500 mg	95	190	106
30006807	20 kg	± 1000 mg	116	230	132

* Veuillez contacter votre distributeur local pour les numéros de commande ainsi que le certificat d'étalonnage.

Pour tout devis ou toute information concernant les poids,
contactez-nous à l'adresse électronique : weights@mt.com

www.mt.com/weights

Pour plus d'informations



Mettler-Toledo AG

Laboratory & Weighing Technologies

CH-8606 Greifensee

Tél. : +41-44-944 22 11

Fax : +41-44-944 31 70

Sous réserve de modifications techniques.

© 11/2011 Mettler-Toledo AG

Imprimé en Suisse 30003809

Global MarCom Switzerland

